

**ZXFZ-H**

**发电机转子交流阻抗测试仪**



## 目 录

一、产品概述.....	- 2 -
二、功能特性.....	- 2 -
三、技术指标.....	- 3 -
1. 环境条件.....	- 3 -
2. 性能指标.....	- 3 -
3. 绝缘强度.....	- 3 -
四、面板说明.....	- 3 -
五、操作说明.....	- 4 -
1. 键盘使用方法.....	- 4 -
2. 主界面介绍.....	- 5 -
3. 自动测试试验介绍.....	- 5 -
4. 手动测试试验介绍.....	- 8 -
5. 数据浏览操作.....	- 10 -
6. 系统设置说明.....	- 10 -
六、接线图.....	- 11 -
七、注意事项.....	- 12 -
八、装箱清单.....	- 12 -
九、售后服务.....	- 13 -
附录.....	- 14 -

## 一、产品概述

ZXFZ-H 发电机转子交流阻抗测试仪是判断发电机转子绕组有无匝间短路的专用仪器，可以全自动、手动（单向或双向）测量转子绕组的电压、电流、阻抗、功率、相位角等参数。

本仪器采用新的高速微处理器技术，功能更强大，性能更优越，使用更方便。具有工作可靠性高、操作简便、测试精度高、小巧轻便等特点。目前国内处于较高水平。

## 二、功能特性

1. 全自动采集、测量、显示、存储、打印所有测量参数和阻抗特性曲线（电压、电流、阻抗、功率、频率、设备编号、时间等）。
2. 超大量程，能全自动和手动测量所有发电机转子交流阻抗及其特性曲线。
3. 内置超大容量存储器，可存储测试数据，并可经标准工业通讯接口（RS232）上传至 PC 机，运用本公司开发的随机软件实现数据下载、自动生成和编辑典型的测试报告，便于技术管理和存档。
4. 具有完善的过压、过流保护功能，其中过流过压保护值是根据试验参数的设置情况自动调整，既简便又能确保被试设备的安全。
5. 可兼做单相变压器的空载、短路试验和电压（流）互感器、消弧线圈的伏安特性试验。
6. 自带大屏幕图形 LCD，全中文菜单界面，光标提示操作，简单、方便；实时显示测试数据和曲线，曲线坐标自动缩放，读图更加清晰。
7. 自带微型打印机，可实时打印交流阻抗测试报告和交流阻抗特性曲线。

### 三、技术指标

#### 1. 环境条件

- 1) 温度：-5℃~40℃
- 2) 相对湿度：<95%（25℃）
- 3) 海拔高度：<2500m
- 4) 外界干扰：无特强震动、无特强电磁场
- 5) 供电电源：180VAC~270VAC，45Hz~65Hz

#### 2. 性能指标

- 1) 交流阻抗：0—6kΩ            0.2级
- 2) 交流电压：0—600V            0.2级
- 3) 交流电流：0—120A            0.2级
- 4) 有功功率：0—72kW            0.2级
- 5) 频率：40—75HZ            0.2级
- 6) 体积：415×225×200mm
- 7) 重量：5kg

#### 3. 绝缘强度

- 1) 电压、电流输入端对机壳的绝缘电阻 $\geq 100\Omega$ 。
- 2) 工作电源输入端对外壳之间承受工频 2kV（有效值），历时 1 分钟实验。

### 四、面板说明

1. 面板式微型打印机；
2. 通讯口；
3. 数据接口；

4. 安全接地端钮；
- 5/6. 测试回路的输入端，接试验调压器的输出端钮。本机采用专用的大电流快速接头，接入和拆除时应稍加旋转；
- 8/9. 测试回路电压测量端钮，量程  $0\sim 600V$ ；
- 7/10. 测试回路电流测量端钮，量程  $0\sim 120A$ ；本机采用专用的大电流快速接头，使用极其方便，接入和拆除时应稍加旋转；
11. 大屏幕液晶屏；
12. 仪器（220V）工作电源开关；
13. 仪器工作电源开关；
14. 数字键盘，非常便于输入。

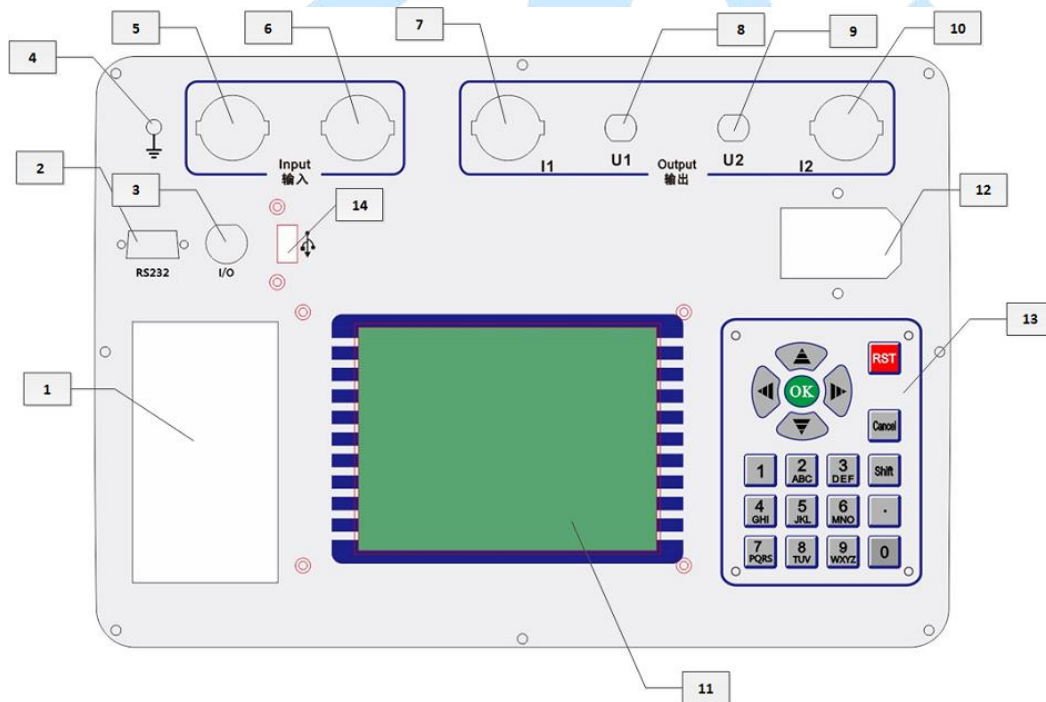


图 1 面板图

## 五、操作说明

### 1. 键盘使用方法

“OK”键选择当前的输入，“取消”可以消除刚才的错误输入，“↑”“↓”

“←” “→”则可以方便的实现光标的移动。“切换”键为备用键。键盘的下方为0~9的数据键，在数据输入时，通过这些数字键可以方便的输入数据。

## 2. 主界面介绍

主界面如图2所示，由4个模块组成。



图2 开机界面图

- 1) 自动测试：在该测试项中可以进行按预定设置的自动交流阻抗测试。
- 2) 手动测试：在该测试项中可以进行手动交流阻抗测试。
- 3) 数据浏览：对存储的数据进行浏览，删除等管理。
- 4) 系统设置：设置当前的系统时间。

## 3. 自动测试试验介绍

- 1) 接通仪器工作电源，打开电源开关，待仪器复位后进入如图1所示的界面图，按“↑”“↓”键选择“自动测试”，然后按“OK”即可进入如图3所示的“自动测试参数设置”界面，该界面右侧为试验的接线图。

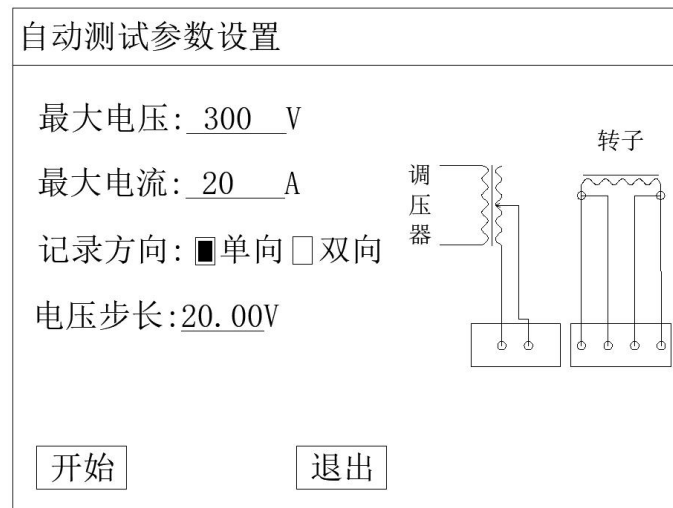


图 3 自动测试参数设置界面

其中：

① 设备编号:是用于区分不同设备、不同试验性质、次数。以便于在历史数据中查找和技术管理。

② 电压步长:是指在以电压为基准进行各参数数据采集时，每次采集数据之间间隔电压数字的大小，范围（5~50V）。

③ 最大电压:是指试验中需要测试的最大电压值，范围（0~600V），其设定值的 1.1 倍为仪器默认的过压保护动作值。

④ 最大电流:是指试验中需要测试的最大电流值，范围（0~120A），其设定值的 1.1 倍为仪器默认的过流保护动作值。

2) 按照界面中的接线图连接调压器、仪器和被测的转子绕组。后面有更详细的接线图。

**注意:** 接线过程一定按照仪器所示接线，否则有可能出现烧毁仪器或其他设备！

3) 根据试验需要将以上参数设置好，移动光标选择“开始试验”后即可进入如图 4 所示“自动测试”界面。

自动测试				f(Hz):50.00Hz
U(V)	I(A)	Z( $\Omega$ )	P(W)	
1	20.1	0.3	67.0	4.52
21.02V				0.301A
				<input type="button" value="停止"/>

图 4 自动测试界面

此界面的最上部显示当前的电压频率，中间为主显示区，显示已经捕捉到的数据记录，最下方为当前电压、电流的实时值。在此界面下调节调压器升压仪器将自动采集、显示所有参数在各测试点的测量数值。直至到最大设定电压值，仪器蜂鸣器发出提示音，提示数据测量完毕。此时应迅速将调压器回零。

**注意：**当出现误操作使输出电压或电流有一项超过设定最大值的 1.1 倍时，仪器将提示过压信息，此时应立即降压并注意当前电压值是否在被试品承受范围内。

4) 测试完毕后仪器界面将切换到如图 5 所示“自动测试结果”界面。

自动测试结果				
	U(V)	I(A)	Z( $\Omega$ )	P(W)
1	20.1	0.3	67.0	4.52
2	40.1	0.6	67.2	16.92
3	60.1	0.89	67.2	37.4
4	80.3	1.23	66.8	67.4
5	100.1	1.52	67.6	125.3
6	121.1	1.84	66.8	162.3
<input type="button" value="重测"/> <input type="button" value="曲线"/> <input type="button" value="保存"/> <input type="button" value="打印"/>				

图 5 自动测试结果界面



在当前界面中按键盘上的“↑”“↓”键可以遍历测量结果，按“保存”可以将当前测试结果保存到仪器的存储器中便于以后查阅，按“打印”可以将当前试验结果通过面板打印机打出，按“曲线”键后仪器将根据所测数据绘制出如图 6 所示“电压电流关系”曲线图。

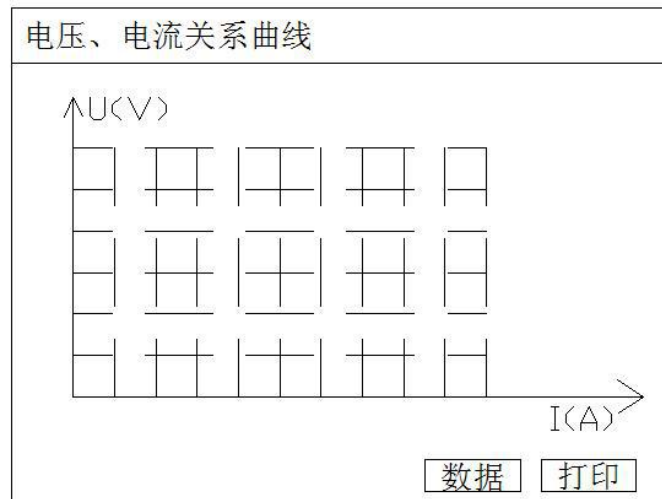


图 6 电压电流关系曲线图

**注意：**本仪器可以显示 50 组测试结果，若超过，仪器只记录前 50 组数据。

#### 4. 手动测试试验介绍

- 1) 接通仪器工作电源，打开电源开关，待仪器复位后进入如图 1 所示的界面图，按“↑”“↓”键选择“手动测试”，然后按“OK”即可进入如图 7 所示的“手动测试参数设置”界面。

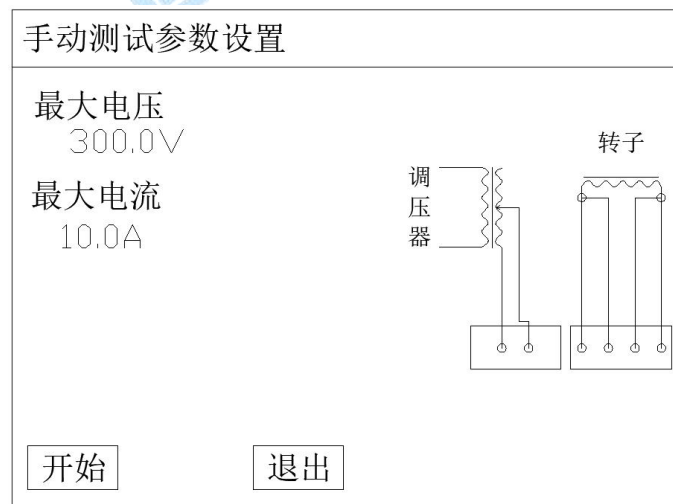


图 7 手动测试参数设置界面

其中：

① 设备编号：是用于区分不同设备、不同试验性质、次数。以便于在历史数据中查找和技术管理。

② 最大电压：是指试验中需要测试的最大电压值，范围（0~600V），其设定值的 1.1 倍为仪器默认的过压保护动作值。

③ 最大电流：是指试验中需要测试的最大电流值，范围（0~120A），其设定值的 1.1 倍为仪器默认的过流保护动作值。

2) 按照界面中的接线图连接调压器、仪器和被测的转子绕组。

**注意：**接线过程一定按照仪器所示接线，否则有可能出现烧毁仪器或其他设备！

3) 根据试验需要将以上参数设置好，移动光标选择“开始试验”后即可进入如图 8 所示“手动测试”界面。

手动测试		f(Hz)		
	U(V)	I(A)	Z(Ω)	P(W)
1	20.1	0.3	67.0	4.52

U= 25.65 V I= 0.405A

图 8 手动测试界面

在此界面下调节调压器升压，当即时值出现需要的电压（或电流）测试点时按“保存”键仪器将自动采集、显示一组在此测试点下各参数的测量数据；以此类推……直至将所有需要的测试点测试完毕，然后将调压器回零。

**注意：**当出现误操作使输出电压或电流有一项超过设定最大值的 1.1 倍时，仪器将提示过压信息，此时应立即降压并注意当前电压值是否在被试品承受范围内。

4) 测试完毕后仪器界面将切换到如图 9 所示“手动测试结果”界面。

手动测试结果				
	U(V)	I(A)	Z( $\Omega$ )	P(W)
1	20.1	0.3	67.0	4.52
2	40.1	0.6	67.2	16.92
3	60.1	0.89	67.2	37.4
4	80.3	1.23	66.8	67.4
5	100.1	1.52	67.6	125.3
6	121.1	1.84	66.8	162.3

图 9 手动测试结果界面

在当前界面中按键盘上的“ $\uparrow$ ”“ $\downarrow$ ”键可以遍历测量结果，按“保存”可以将当前测试结果保存到仪器的存储器中便于以后查阅，按“打印”可以将当前试验结果通过面板打印机打出，按“曲线”键后仪器将根据所测数据绘制出如图 6 所示“电压电流关系”曲线图。

## 5. 数据浏览操作

在主菜单下移动光标选择“数据浏览”，按“OK”键，仪器将显示所有保存的历史数据（以时间先后为序）。根据试验的时间和设备编号，移动光标选择“上翻”或“下翻”来查找需要的历史数据，找到后用光标选中并按“OK”键，仪器将显示此次试验的所有测试数据和特性曲线。在“数据”界面下移动光标选择“打印”并按“OK”。仪器将打印测试报告或曲线。

## 6. 系统设置说明

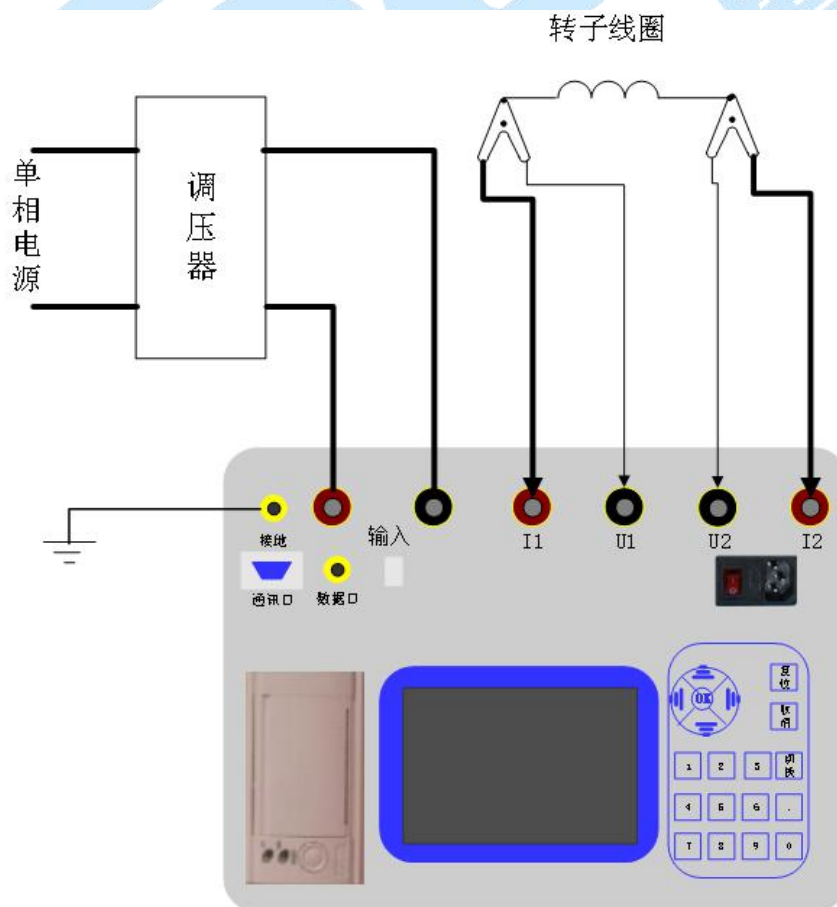
在主界面中选择“系统设置”，择显示下面的界面：



在上图中可以修改系统的日期时间；

其中“过压过流报警”值设置试验过程中过压过流报警的倍数，该倍数相对与试验设置的最大试验电压、最大试验电流。

## 六、接线图



单机测试接线示意图

## 七、注意事项

1. 仪器使用前，应认真阅读产品使用说明书，掌握正确的使用方法。
2. 试验时正确接线。在检查接线正确无误、联接可靠后方可通电。
3. 在测试钳的两根导线中，稍粗的导线为电流线（I1、I2），稍细的导线为电压线（U1、U2）。本仪器采用专用大电流快速接头，插拔时应稍加旋转。
4. 正确操作。测试时调压器在测试点附近应缓慢升压，以确保数据采集的可靠性。
5. 试验中如出现异常，必须断电查明原因排除异常后方可继续试验，不可盲目操作，以免带来不必要的损失。

## 八、装箱清单

序号	名称	型号	数量
1	主机	ZXFZ-H	1 台
2	电源线	250V/10A/1.5m	1 根
3	测试线		1 套
4	热敏打印纸		2 卷
5	大线包		1 个
6	保险管		若干
7	接地线		1 根
8	说明书		1 本
9	检测报告		1 份
10	合格证/保修卡		1 份

## 九、售后服务

凡购买本公司产品的用户均享受以下的售后服务：

- ❖ 仪表自售出之日起一个月内，如有质量问题，我公司免费更换新表，但用户不能自行拆机。属用户使用不当（如错插电源、进水、外观机械性损伤）的情况不在此范围。
- ❖ 仪表一年内凡质量问题由我公司免费维修。
- ❖ 仪表自售出之日起超过一年时，我公司负责长期维修，适当收取材料费。
- ❖ 若仪表出现故障，应请专职维修人员或寄回本公司修理，不得自行拆开仪表，否则造成的损失我公司不負責任。

## 附录、常见故障排除

- 1) 开机无显示：先关机，打开面板板上 AC 220V 插座的保险丝盒，检查保险丝是否烧断，可更换保险。
- 2) 屏幕突然黑屏：可按复位键，重新开始测量。

